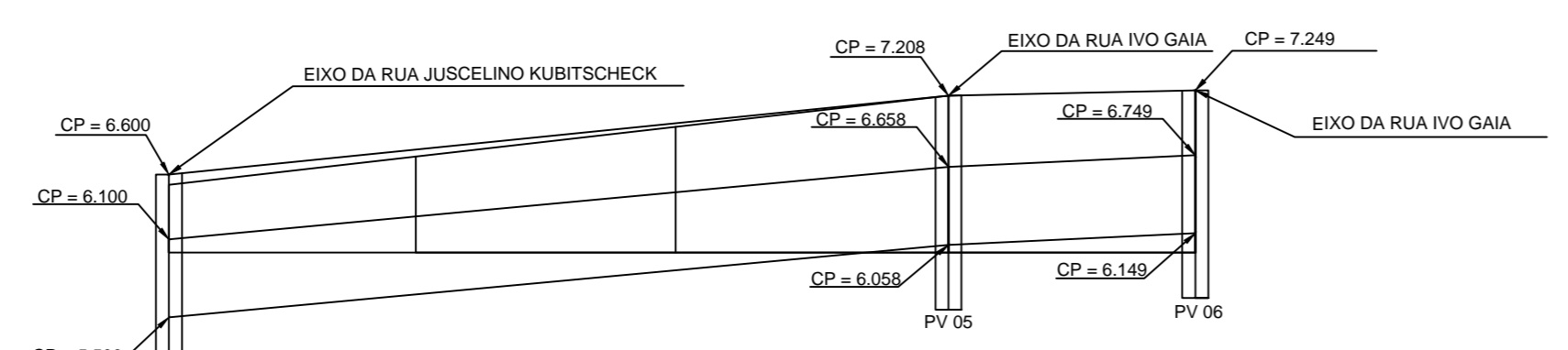
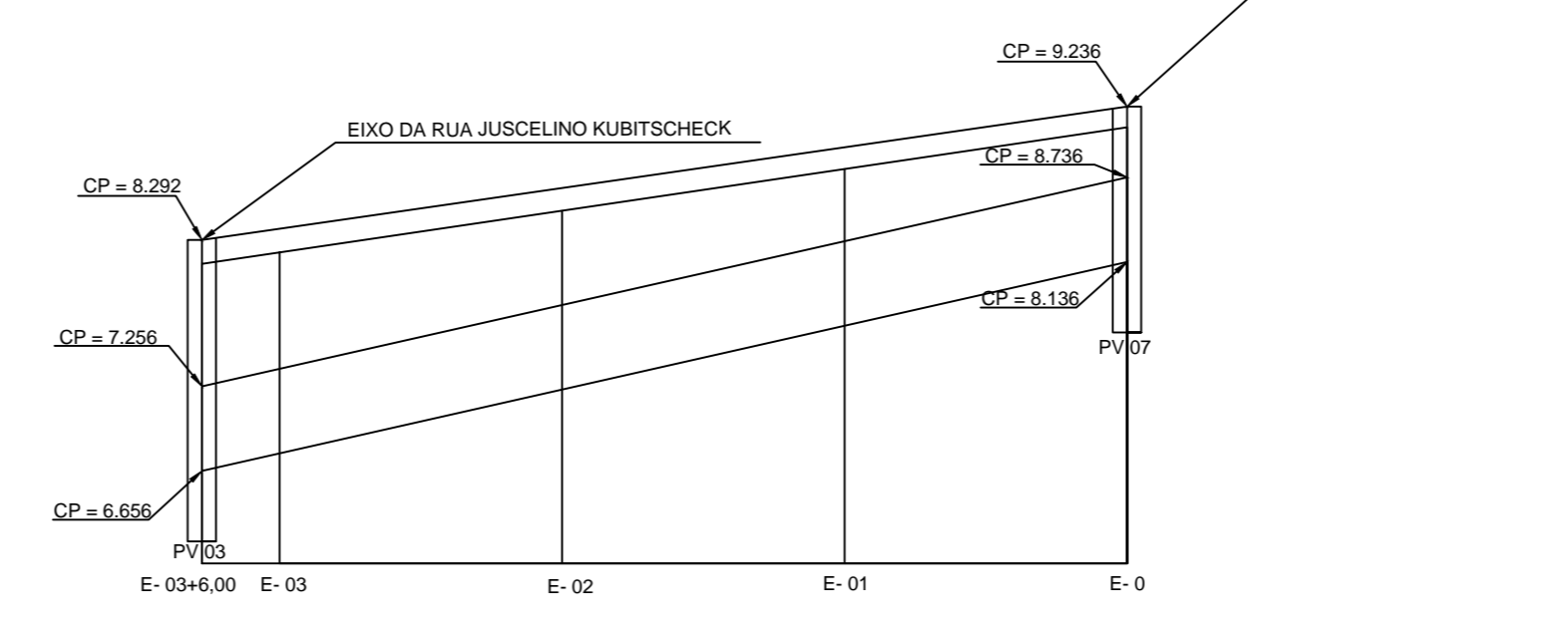


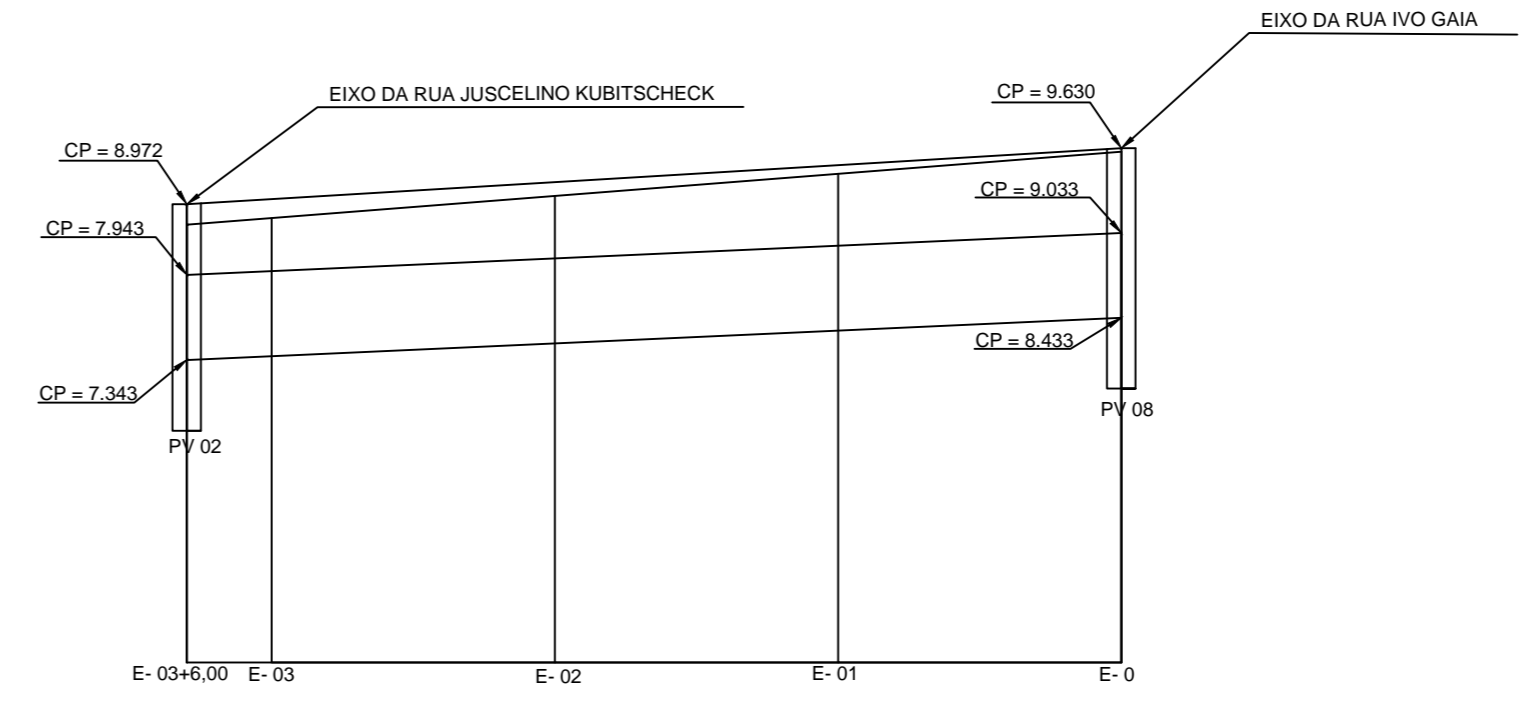
PERFIL LONGITUDINAL DA TRAVESSA 7 DE SETEMBRO



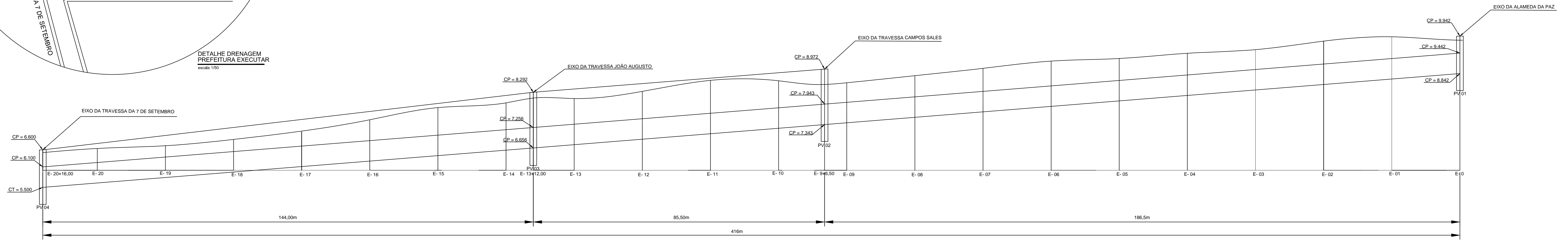
PERFIL LONGITUDINAL DA TRAVESSA JOÃO AUGUSTO



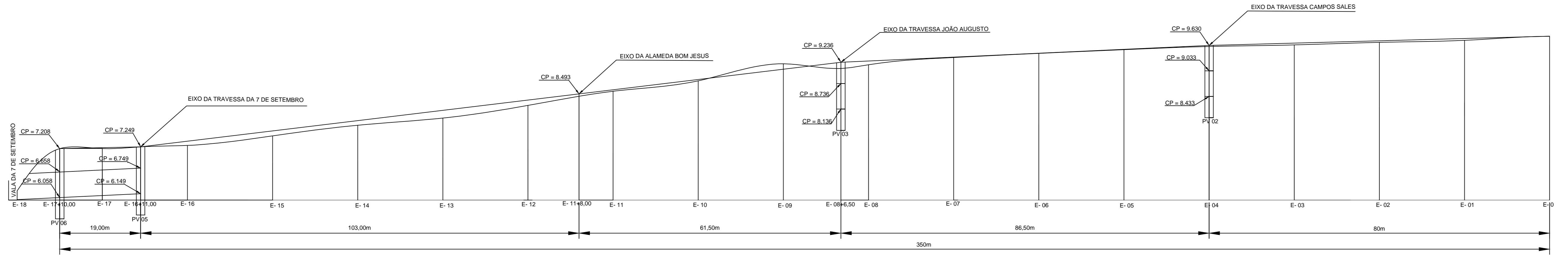
PERFIL LONGITUDINAL DA TRAVESSA CAMPOS SALES



PERFIL LONGITUDINAL DA RUA JUSCELINO KUBITSCHECK



PERFIL LONGITUDINAL DA RUA IVO GAIA



<b>PREFEITURA MUNICIPAL DE CAMETÁ</b>	
PROJETO: PAVIMENTAÇÃO DA RUA IVO GAIA / TRECHO TRAV. PRUDENTE DE MORAES ATÉ A SETE DE SETEMBRO, RUA JUSCELINO KUBITSCHECK / TRECHO DA TRAV. PROJETADE ATÉ A SETE DE SETEMBRO, TRAV CAMPOS SALES / TRECHO RA RUA IVO GAIA ATÉ A RUA JUSCELINO KUBITSCHECK, TRAV. JOÃO AUGUSTO / TRECHO RUA IVO GAIA ATÉ A RUA JUSCELINO KUBITSCHECK	
OBJETO: PLANTA BAIXA, PERFIL LONGITUDINAL E SEÇÕES TRANSVERSAIS, PERFIL PV E BUEIRO, PLANTA BAIXA DOS PV, E VIGAS DO PV, DET. BOCAS DE LOBO E BOQUEIROS.	
LOCAL: (CAMETÁ-PA)	
DATA: MAIO 2019	
PROJETO: JAIRO PANTOJA	REVISÃO: INDICADA
05/06	