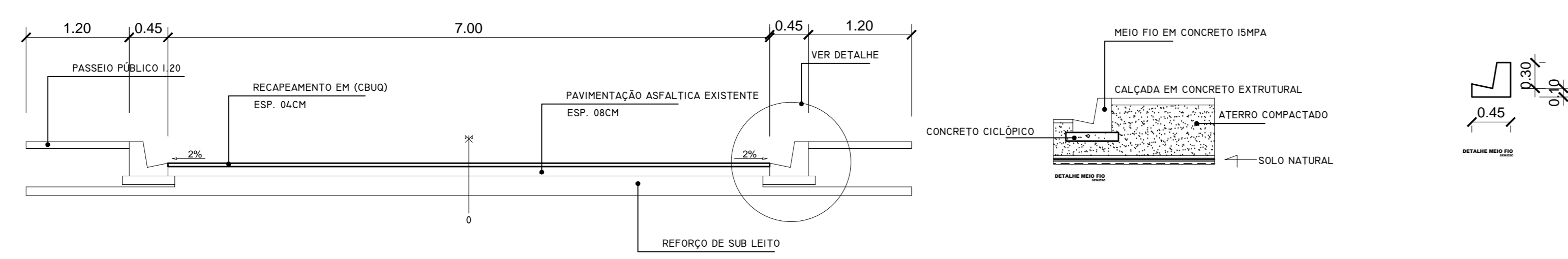


LEGENDA:

- TRECHOS EXECUTADOS (1,5,6,7,15,16,17 E 18)
- TRECHOS A EXECUTAR



SEÇÃO TRANSVERSAL TÍPICA
ESC. 1:50

LEGENDA DE COORDENADAS:

MARCO 1 S 02° 14' 21.9" W 049° 29'42.2"	MARCO 2 S 02° 14'34.9" W 049° 29' 47.7"
MARCO 3 S 02° 14' 49.9" W 049° 29'59.0"	MARCO 4 S 02° 15' 00.6" W 049° 30'18.2"
MARCO 5 S 02° 14' 33.80" W 049° 29'40.90"	MARCO 6 S 02° 14' 44.20" W 049° 29'49.60"

MEMÓRIA DE CÁLCULO PAVIMENTAÇÃO (RECAPEAMENTO) COM CBUQ E=4,00cm DA RUA CORONEL RAIMUNDO LEÃO, RUA CIPRIANO SANTOS E FREI CRISTOVÃO DE LISBOA NO MUNICÍPIO DE CAMETÁ-PA

MEMÓRIA DE CÁLCULO PAVIMENTAÇÃO (OS CÁLCULOS DAS LARGURAS FORAM REALIZADOS EXCLUINDO AS METRAGENS DAS CANALETAS DE ÁGUAS PLUVIAIS)

RUA CIPRIANO SANTOS (TRAV. RODRIGUES ALVES / TRAV. FLORIANO PEIXOTO)			
TRECHO	LARGURA (m)	COMPRIMENTO (m)	ÁREA (m²)
TRECHO 01	7,60	99,30	754,68
TRECHO 02	7,60	116,50	885,40
TRECHO 03	7,60	87,40	664,24
TRECHO 04	7,60	134,30	1.020,68
TOTAL DO TRECHO	7,60	437,50	3.325,00

RUA CORONEL RAIMUNDO LEÃO (TRAV. FLORIANO PEIXOTO / TRAV. ENÉAS MARTINS)			
TRECHO	LARGURA (m)	COMPRIMENTO (m)	ÁREA (m²)
TRECHO 05	12,40	95,70	1.186,68
TRECHO 06	12,40	101,90	1.263,56
TRECHO 07	12,40	57,70	713,00
TRECHO 08	12,40	140,00	1.736,00
TRECHO 09	12,40	130,10	1.613,24
TRECHO 10	12,40	134,30	709,28
TOTAL DO TRECHO	12,40	582,40	7.221,76

RUA CORONEL RAIMUNDO LEÃO (TRAV. ENÉAS MARTINS / TRAV. DA OLARIA)			
TRECHO	LARGURA (m)	COMPRIMENTO (m)	ÁREA (m²)
TRECHO 11	11,40	125,60	1.431,84
TRECHO 12	11,40	106,10	1.209,54
TRECHO 13	11,40	155,70	1.774,98
TRECHO 14	11,40	263,30	3.001,62
TOTAL DO TRECHO	11,40	650,70	7.417,98

RUA FREI CRISTOVÃO DE LISBOA (TRAV. BENJAMIN CONSTANT / TRAV. SETE DE SETEMBRO)			
TRECHO	LARGURA (m)	COMPRIMENTO (m)	ÁREA (m²)
TRECHO 15	4,70	144,70	680,09
TRECHO 16	4,70	84,00	394,80
TRECHO 17	4,70	103,40	485,98
TRECHO 18	4,70	71,10	334,17
TOTAL DO TRECHO	4,70	403,20	1.895,04

TOTAL GERAL DOS TRECHOS	VARIÁVEL	2073,80	19.859,78
--------------------------------	-----------------	----------------	------------------



RIO TOCANTINS

LEGENDA:

- RUA CIPRIANO SANTOS , RUA CORONEL RAIMUNDO LEÃO
- RUA FREI CRISTOVÃO DE LISBOA

PREFEITURA MUNICIPAL DE CAMETÁ

PROJETO: PAVIMENTAÇÃO (RECAPEAMENTO) DA RUA CORONEL RAIMUNDO LEÃO, RUA CIPRIANO SANTOS, RUA FREI CRISTOVÃO DE LISBOA

TIPO DE PROJETO: IMPLANTAÇÃO GERAL

MUNICÍPIO: (CAMETÁ-PA)

DATA: JUNHO 2016

PROFESSOR: JAIRO PANTOJA

LOCAL: INDICADA

01/06